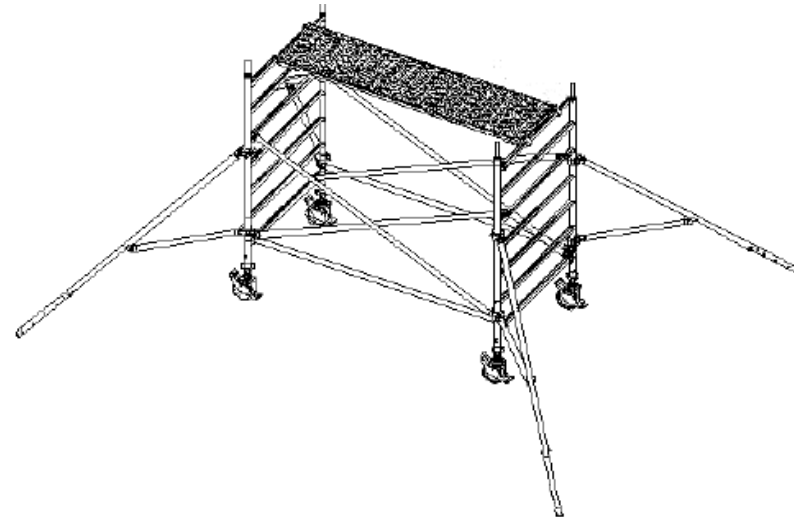
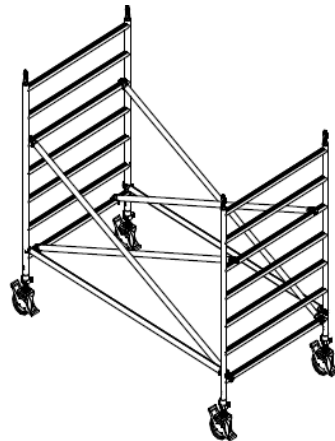
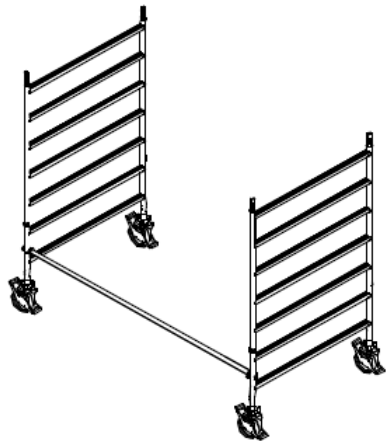
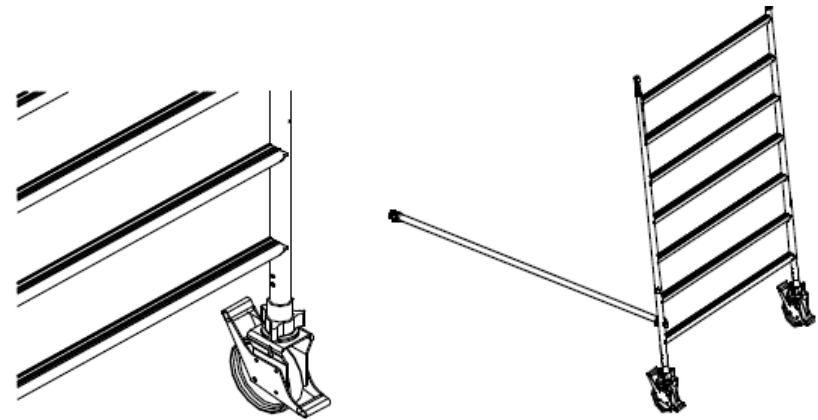
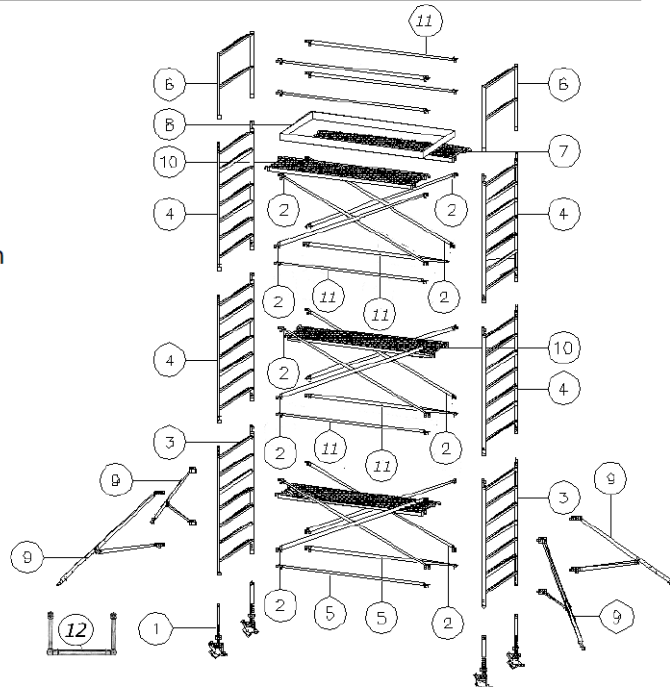


## ONDERDELEN - SPECIFICATIE

1. Verstelbare binnenpoot met wiel
2. Diagonale schoor
3. Opbouwframe zonder borgpennen
4. Opbouwframe (7 sporten)
5. Horizontale schoor
6. Leuningframe (2 sporten)
7. Werkvloer met luik
8. Kantplankset (of schoprand)
9. Stabilisator ( 3 meter verstelbaar)
10. Tussenvloer
11. Horizontaal schoor als leuning
12. Hulpport



# STEIGER RENT

